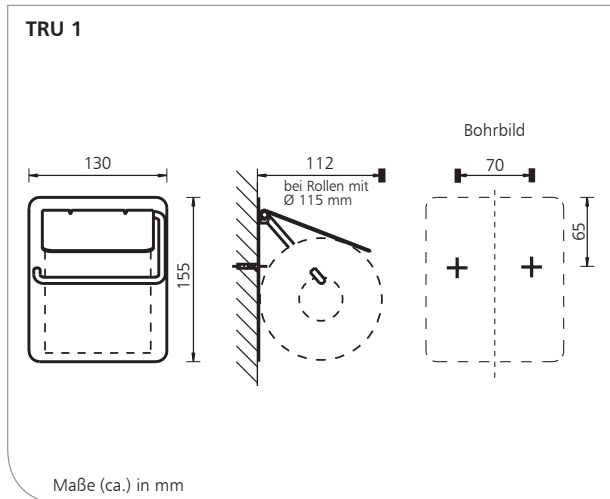


TRU 1

Spender für 1 Standard-Toilettenpapierrolle,
Edelstahl (AFP) oder pulverbeschichtet

**Produkteigenschaften**

- ▶ Spender zur Dosierung von Toilettenpapiertüchern von Standardrolle
- ▶ Füllvolumen 1 Standardrollen
- ▶ Hochwertiges und robustes Edelstahlgehäuse
- ▶ Leichte Befüllbarkeit von der Seite
- ▶ Inkl. Montageset für Zweipunkt-Wandbefestigung

Wissenswertes

Referenzen:

- ▶ Kongresszentren, Messen, Flughäfen, Bahnhöfe, Gastronomie und Hotels, Alten-/Pflegeheime, Krankenhäuser, Labors, Großküchen, Lebensmittelverarbeitung, Industrie, Einkaufszentren, Justizvollzugsanstalten, Schulen, Kindergärten, Sportstätten, Verwaltungen

Einsatzbeispiele:

- ▶ Waschräume, Toiletten

Technische Daten

Gehäuse:

Edelstahl AISI 304, geschliffen mit Anti-Finger print-Beschichtung (E AFP) oder pulverbeschichtet weiß (RAL 9010)

Maße Füllgut Rolle:

Außendurchmesser 130mm max.

Wandmontage:

Wandmontage mit 2 Schrauben und Dübeln

Ausschreibungstexte - Siehe Rückseite

TRU 1/0120/1.1



Technische Änderungen vorbehalten.


OPHARDT
HYGIENE

Ophardt Hygiene-Technik GmbH + Co. KG
Lindenau 27 | 47661 Issum | Germany
Tel.: +49 (0) 28 35 18-10 | Fax +49 (0) 28 35 18-77
planer@ophardt.com | www.ophardt.com

TRU 1

Spender für 1 Standard-Toilettenpapierrolle,
Edelstahl (AFP) oder pulverbeschichtet

Ausschreibungstext

... Stück **SanTRAL® TRU 1 E** **Art.-Nr. 1411586**
Spender für Toilettenpapier, 1 Standard-Rolle,
max. Ø 120 mm, aus geschliffenem
Edelstahl mit Ophardt hygiene Anti-Finger
print-Beschichtung (AFP),
Rollenbremse mit Abrisskante,
herstellerunabhängige Füllgutwahl
Abmessung (B x H x T) 130 x 155 x 112 mm

... Stück **SanTRAL® TRU 1 P** **Art.-Nr. 1411587**
Spender für Toilettenpapier, 1 Standard-Rolle,
max. Ø 120 mm, Gehäuse aus weiß
pulverbeschichtetem (RAL 9010) Edelstahl,
Rollenbremse mit Abrisskante,
herstellerunabhängige Füllgutwahl
Abmessung (B x H x T) 130 x 155 x 112 mm

Fabrikat: **SanTRAL®**
Hersteller: OPHARDT HYGIENE-TECHNIK GmbH + Co. KG